



L-DOOR NASSAU D-313 EMERGENCY

**Gravity
driven**
low friction technology



binnenpoort

www.l-doornassau.be

L-DOOR NASSAU D-313 EMERGENCY

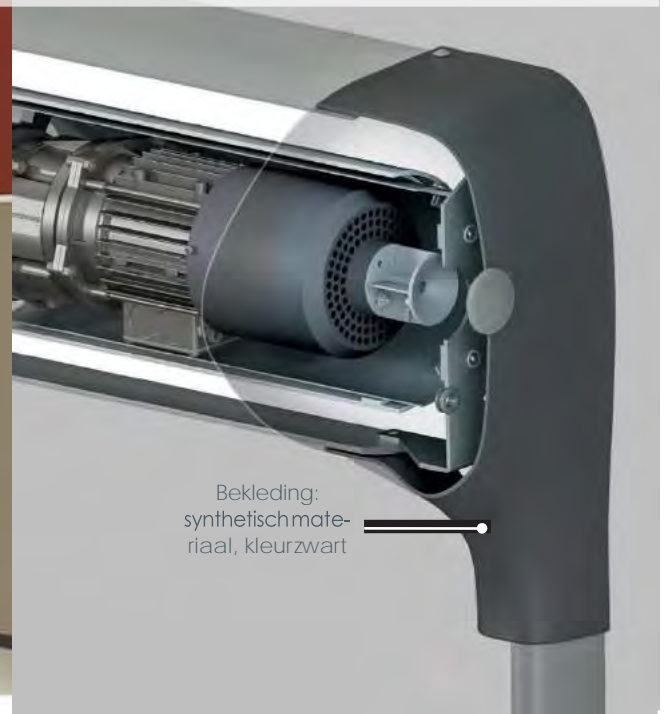
De **L-DOOR NASSAU D-313 Emergency** is speciaal ontworpen als nooddoorgang voor binnentoepassingen. Tegelijkertijd biedt ze alle voordelen van een **L-DOOR NASSAU** snellooppoort. Met haar moderne vormgeving is ze de slankste snellooppoort op de markt. Ze werkt soepel en vraagt weinig onderhoud. Daardoor is ze perfect geschikt voor grootwarenhuizen. Een T-vormige uitsnijding verdeelt het poortblad in twee symmetrische flappen. Door eenvoudig op de aangeduide plaats te drukken, maakt u zo een nooduitgang vrij.

- **OPENINGSSNELHEID:**
Tot 2 m/s
- **GOEDE AFDICHTING:**
Gepatenteerde zijgeleiders en "BEAD"-technologie zorgen voor een goede afdichting. Zo bespaart u energie.
- **PLAATSBESPAREND EN MODERN:**
Motor in de oproltrommel (DVDM^{PT}).
Esthetische vormgeving.
- **VEILIG VOOR GEBRUIKERS:**
Het poortblad bevat geen vaste onderbalk of harde elementen. Zo is het veilig voor de gebruikers.
Geïntegreerde nooduitgang.
- **GEBRUIKSGEMAK:**
Draadloze detector onderaan.
- **AANDRIJVING:**
Motor gestuurd door een frequentieomvormer en met encoder voor een soepele werking.
Minimum aan slijtage-onderdelen.
- **SCHAKELKAST:**
Gebruiksvriendelijke schakelkast met zelfdiagnose.
- **CONFORM EN13241-1**

Openen door druk op pictogrammen



Ingebouwde motor - DVDM^{PT}



Bekleding:
synthetisch materiaal, kleurzwart

Gravity driven

low friction technology




binnenpoort

NORMEN EN13241-1

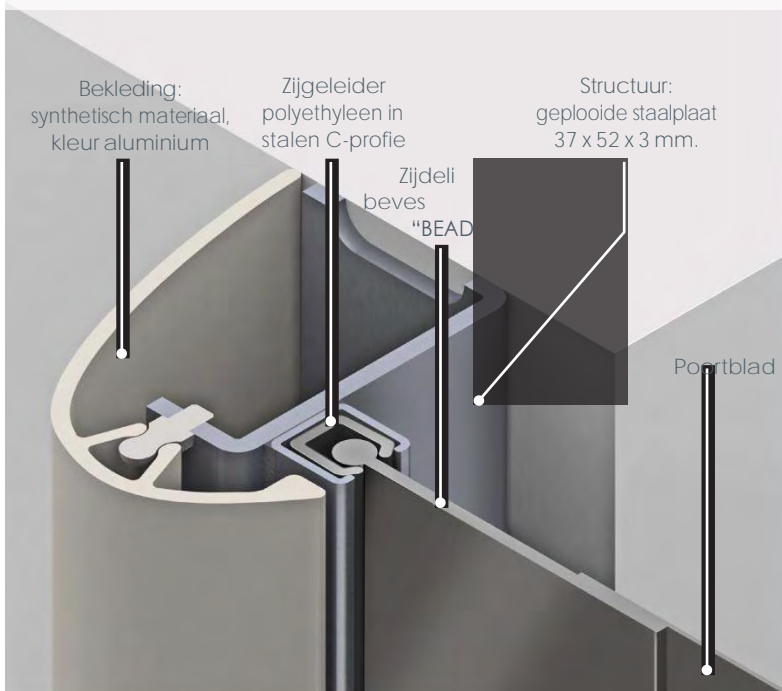
Norm	Ref.	Test volgens	Resultaat
Waterdoorlaatbaarheid	EN 12425	EN 12489	Klasse 1
Windlast	EN 12424	EN 12444	Klasse 1*
Winddoorlaatbaarheid	EN 12426	EN 12427	Klasse 0
Veilige opening	EN 12453	EN 12445	Conform
Mechanische weerstand	EN 12604	EN 12605	Conform
Werkingskrachten	EN 12604	EN 12605	Conform
Warmte-doorgang-coëfficiënt	EN 12428	EN 12428	6,02 W/m ² K
Performantie (cycli)	EN 12604	EN 12605	1.000.000

* Enkel voor binnentoepassingen

KENMERKEN

Max. afmetingen	B 3.500 mm x H 3.500 mm
Min. afmetingen	B 900 mm x H 2.200 mm
Openingsnelheid Sluitingsnelheid	Tot 2,0 m/s 0,5 m/s
Structuur	Gegalvaniseerdetaalplaat van 37x52x3 mm. Optie: roestvrijstaal.
Bekleding	Synthetisch, kleur aluminium + zwart. Volledige bekleding standaard.
Trommel	PVC - Ø 200 x 3,9 mm.
Geleiders	Versterkt polyethyleen (PE-UHMW 1000)
Motor	2-polig, met parkeerrem. Vermogen 0,75 kW. Beschermingsgraad: IP55
Schakelkast	voorzien van hoofdzekering, algemene scheidingschakelaar, regelbare tijdsinstelling, drukknop open-reset en noodstop. Beschermingsgraad: IP54. Frequentieomvormer
Standaard detectoren	Infrarood fotocel: 300 mm boven vloer. Draadloze detector (WDD) DBD: correcte afroldetector
Voeding Frequentie	Monofasig 230V - 18A. Frequentie: 50-60Hz
Aanbevolen gebruikstemperatuur	+ 5°C tot +40°C
Beschikbare kleuren vergelijkbaar met:	Geel RAL1003  Groen RAL6005 
(Eigenlijke kleuren kunnen afwijken. Kleurstaal op aanvraag beschikbaar)	Oranje RAL2004  Grijs RAL7035 
	Rood RAL3000  Wit RAL9010 
	Blauw RAL5002  Zwart RAL9005 

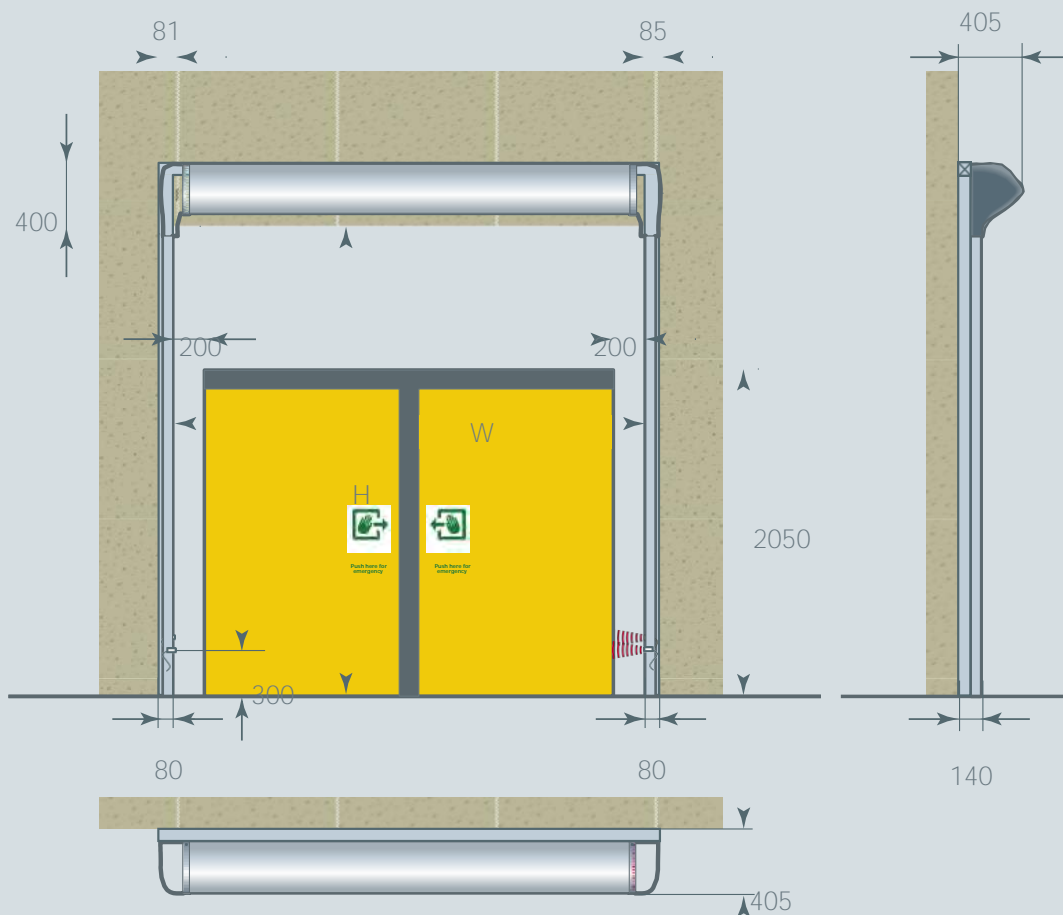
"Low friction" zijgeleider



Reïntroductieblok^{PT}



Maatvoering I-DOOR NASSAU D-313 Emergency



Alle aangeduide afmetingen zijn netto: men dient de ruimte toe te voegen nodig voor montage en onderhoud.

OPMERKING: Afhankelijk van de risicoanalyse van de omgeving, kunnen extra drukknoppen, detectoren en bekleding nodig zijn.

Voorbehoud:

Voor een correct gebruik van onze producten verwijzen wij naar onze gebruikshandleiding. Alles wat in deze documentatie vermeld wordt, geldt enkel onder de gebruiksvoorwaarden die in de gebruikershandleiding vermeld worden en indien de poort degelijk geïnstalleerd en onderhouden werd en geen misbruik of verwaarlozing heeft ondergaan.

L-DOOR NASSAU BV
Denderstraat 29
B-1770 Liedekerke (Belgium)
Tel. +32 55 33 70 00
Fax. +32 55 33 70 01
sales@ldoornassau.be
www.l-doornassau.be

